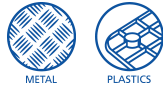
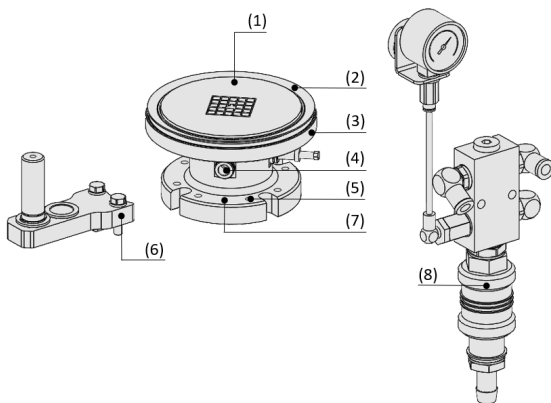


Blocs de bridage par le vide CMB-HD

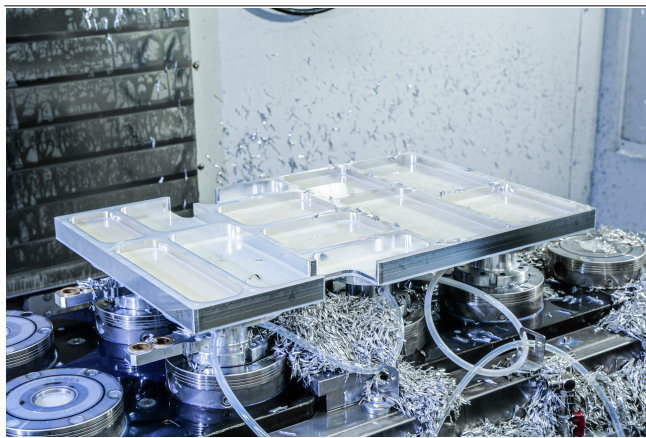
Surface d'aspiration (\varnothing) de 80 mm à 140 mm



Blocs de bridage par le vide CMB-HD



Composition du système Blocs de bridage par le vide CMB-HD



Bloc de bridage par le vide CMB-HD avec forces de serrage élevées lors de l'usinage de l'aluminium sur centre d'usinage CNC

Adaptation aux applications spécifiques des secteurs d'activité

Application

- Blocs de bridage par le vide pour l'utilisation dans les centres d'usinage CNC pour l'enlèvement de copeaux de métal et de plastique
- Équipement au moyen de griffes de serrage sur une table à rainures en T ou directement sur des systèmes de serrage à point zéro
- Possibilité de raccorder les blocs de bridage par le vide individuellement ou point par point
- Usinage des 5 faces grâce à une bonne accessibilité de la pièce
- Ajout facile de butées de pièce amovibles pour un positionnement rapide et répétitif de la pièce

Construction

- Semelle avec garniture de friction (1) et joint flexible interchangeable (2)
- Corps en aluminium (3) avec raccord de vide (4) et filetage de fixation (5) pour le montage des butées de pièce (6)
- Fixation sur la table de la machine par des pinces ou par vissage de la surface de serrage inférieure (7) ou au moyen de boulons de serrage pour les systèmes de serrage à point zéro
- Kit de raccord de vide, comprenant le manomètre (8) pour l'alimentation et la surveillance du vide

Points forts du produit

- Une garniture de friction précise assure une force de préhension élevée et garantit des résultats d'usinage de haute qualité
- Montage simple pour des temps de préparation réduits sur toutes les tables de machines
- Une très bonne accessibilité de la pièce à usiner permet un usinage sur 5 faces et une maximisation des étapes d'usinage par serrage
- Des accessoires pratiques augmentent la sécurité et le confort lors du serrage par le vide
- Solution d'entrée de gamme attractive pour le bridage par le vide grâce à des coûts d'investissement réduits

Blocs de bridage par le vide CMB-HD

Surface d'aspiration (Ø) de 80 mm à 140 mm

Code de désignation Blocs de bridage par le vide CMB-HD

CMB	-	HD	-	D80	-	69	-	RB
1		2		3		4		5

1 - Désignation

Code	Type
CMB	Bloc de bridage par le vide pour l'usinage du métal et du plastique

2 - Version

Code	Type
HD	Heavy Duty

3 - Surface d'aspiration

Code	Diamètre en mm
D80	80
D120	120
D140	140

4 - Hauteur

Code	Hauteur en mm
69	69

5 - Complément de la gamme de produits

Code	Type
RB	Garniture de friction

La bloc de bridage par le vide CMB-HD est livrée montée et prêt à être raccordé.

Pièces de rechange disponibles : Joint, connecteur

Accessoires disponibles : kit de raccord de vide, butée de pièce, support magnétique, générateur de vide VAGG

Données de commande Blocs de bridage par le vide CMB-HD

Type	Réf. article
CMB-HD D80x69 RB	10.01.27.01870
CMB-HD D120x69 RB	10.01.27.01874
CMB-HD D140x69 RB	10.01.27.01875

Données de commande Pièces de rechange Blocs de bridage par le vide CMB-HD

Pièces de rechange	Réf. article
Connecteur de fermeture	VRS-STECC 8x18.5 10.08.06.00013

Type	Pièces de rechange	Réf. article
CMB-HD D80x69 RB	Joint trapézoïdal	V-RING 63x11 V-070 NBR 10.07.08.00554
CMB-HD D120x69 RB	Joint trapézoïdal	V-RING 90x6 V-90 A NBR 10.07.08.00693
CMB-HD D140x69 RB	Joint trapézoïdal	V-RING 108x7 V-108-A NBR 10.07.08.00694

Données de commande Accessoires Blocs de bridage par le vide CMB-HD

Accessoires	Réf. article
Flexible de vide (mètre)	VSL 8-6 PU MI-TR 10.07.09.00003
Butée	ANSG 90x40x13 10.01.27.01925
Porte-flexibles	HTR-SL-8 10.01.27.01924
Répartiteur de vide	VTR-STV 8/6 10.01.27.01897
Unité de vide	VAGG 63 AC3 80 10.01.27.00123

Accessoires	Réf. article
Unité de vide	VAGG 18 AC3 30 10.01.27.00121
Unité de vide	VAGG 40 AC3 80 10.01.27.00122
Unité de vide	VAGG 63 AC3 80 10.01.27.00123

Blocs de bridage par le vide CMB-HD

Surface d'aspiration (\emptyset) de 80 mm à 140 mm

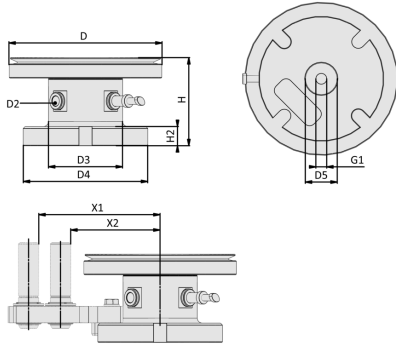
Données techniques Blocs de bridage par le vide CMB-HD

Type	[N]	Force latérale [N]
CMB-HD D80x69 RB	402	161
CMB-HD D120x69 RB	905	362
CMB-HD D140x69 RB	1.231	493

Blocs de bridage par le vide CMB-HD

Surface d'aspiration (\emptyset) de 80 mm à 140 mm

Données de construction Blocs de bridage par le vide CMB-HD



CMB-HD

Blocs de bridage par le vide CMB-HD

Surface d'aspiration (\emptyset) de 80 mm à 140 mm

Données de construction Blocs de bridage par le vide CMB-HD

Type	D [mm]	D2 [mm]	D3 [mm]	D4 [mm]	[mm]	G1	H [mm]	H2 [mm]	X1 [mm]	X2 [mm]
CMB-HD D80x69 RB	80	8	58	98	25	M10x1.5-F	69	15	95	70
CMB-HD D120x69 RB	120	8	58	98	25	M10x1.5-F	69	15	95	70
CMB-HD D140x69 RB	140	8	58	98	25	M10x1.5-F	69	15	95	70

Présentation multimédia du produit

Moyen

How-to-Video 03

Lien

<https://vimeo.com/792559100/>